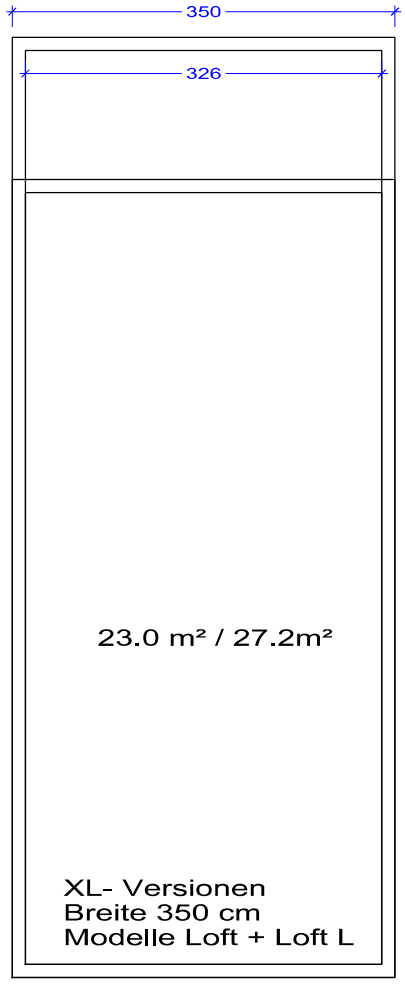
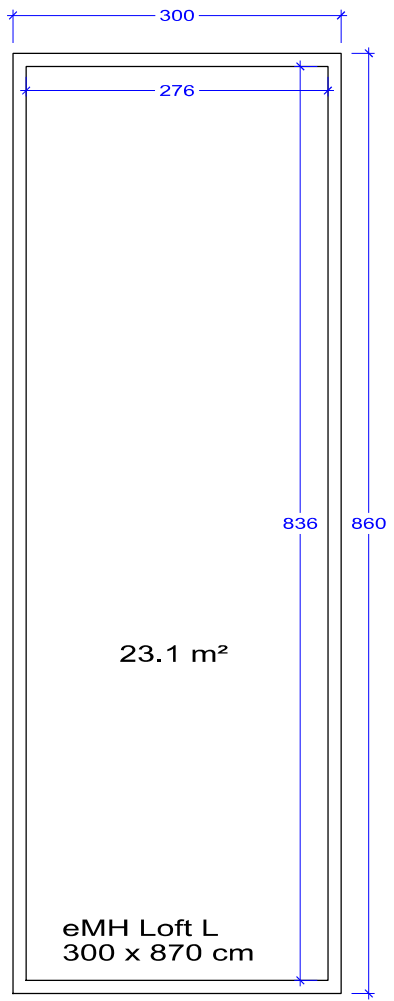
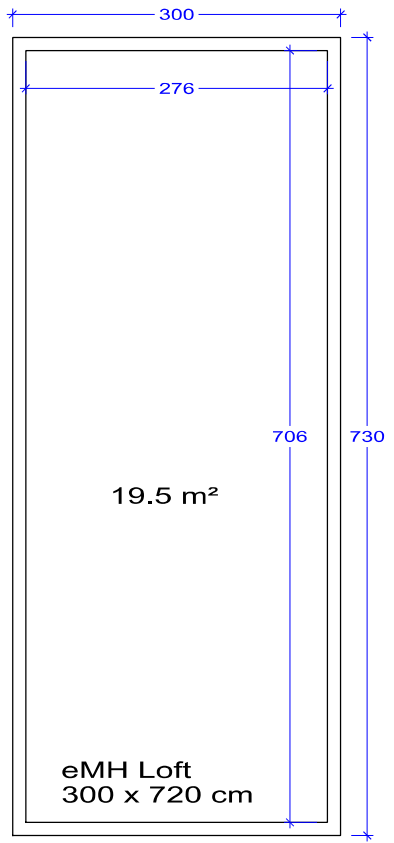
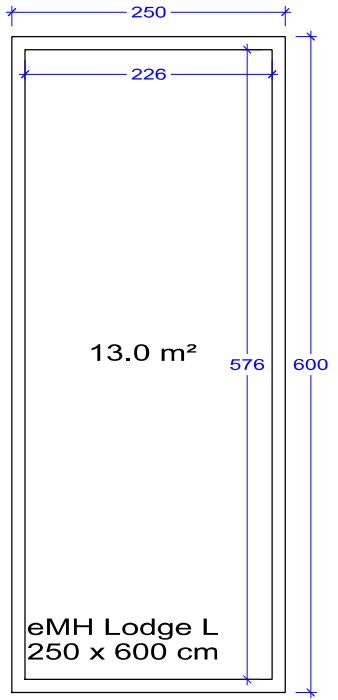
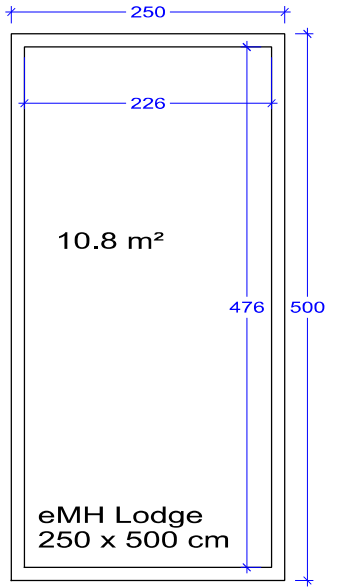
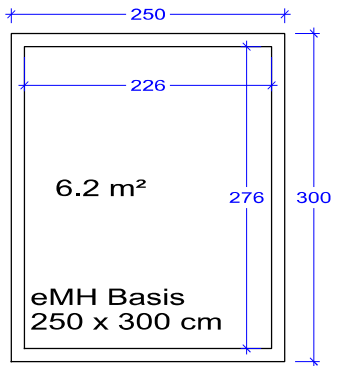


Bauvorhaben	Standard Grössenmasse für ecoModulHäuser		
Plan		Mst.:	
Bauherrschaft		PLGr.: Gez: RW	FunAct AG - ecoModulHaus Wannenmoos 201 5705 Hallwil T: 062 824 81 81 M: info@eco-modulhaus.ch W: www.eco-modulhaus.ch
Planer / GU		Dat.: Dezember 2021 Rev.:	

Die unten stehenden Standardgrössen sind anzustreben um einen kostengünstigen Bau gewährleisten zu können. Modulmasse ausserhalb dieser Standardgrössen bewirken einen Zusatzaufwand, höhere Kosten und womöglich längere Lieferzeiten



Die Masse beziehen sich auf die Holz100 Wände von Thoma. Je nach Bedarf an Aussendämmung verändern sich die Aussenmasse des eMH Die Innenmasse bleiben unverändert, sofern bei den Holz100 Wänden keine zusätzlichen Wandpaneele aus Lehm, Verputz o.ä., aufgebaut werden.